



# Der Sprinter Mobility 23.

## Maximale Mobilität.

### **Für alle, die sich nicht aufhalten lassen**

Der Sprinter Mobility 23 ist der Spezialist für mobilitätseingeschränkte Fahrgäste und steht dabei für maximale Flexibilität. Ganz nach Ihren Wünschen bietet er Platz für bis zu acht Fahrgastsitze oder vier Rollstühle. Oder Sie verteilen Fahrgast- und Rollstuhlplätze ganz einfach nach Bedarf.

### **Einfach flexibel**

Die schnelle Anpassung des Fahrgastraums auf die anstehende Beförderungsaufgabe ist seine Stärke. Die Grundlage dafür ist sein Aluminium-Bodensystem mit sechs Airline-Schienen. Das ermöglicht die einfache und individuelle Anordnung der Sitze per Schnellwechsel-System, sowie die sichere Fixierung von Rollstühlen.

### **Bequemer Einstieg**

Schneller Fahrgastfluss ist für Sie die Voraussetzung für wirtschaftlichen Betrieb. Die breiten Türöffnungen des Mobility 23 machen es Ihren Fahrgästen leicht, an Bord zu kommen. Über einen Lift oder eine Rampe im Heck haben Rollstuhlfahrer bequemen und sicheren Zugang. Allen anderen Fahrgästen bietet die seitliche Schiebetür

dank niedriger Trittstufe hohen Einstiegscomfort. Auf Wunsch lässt sich die Schiebetür elektrisch betätigen.

### **Kompakt und wendig**

Mit einer Länge von 5,9 Metern und einem Wendekreis von 13,4 Metern ist der Sprinter Mobility 23 spielend leicht zu manövrieren, auch auf engem Terrain. Dank des zulässigen Gesamtgewichts von 3,5 Tonnen reicht dafür die Führerschein-Klasse B.

### **Maßstab in Sachen Sicherheit**

Mit modernsten Assistenzsystemen unterstützt der Sprinter Mobility Ihren Anspruch in puncto Sicherheit: Das innovative ADAPTIVE ESP gehört bereits zum Serienumfang, ebenso der Seitenwindassistent. Zusätzliche Sicherheit bieten der aktive Brems- und Spurhalteassistent, der Totwinkel- und Fernlicht-Assistent, sowie der Abstands-Assistent DISTRONIC.

### **Unendliche Einsatzfelder**

Ob Sonderschulverkehr, Bürgerbus, Sammeltaxi oder Shuttle-Verkehr: Der Sprinter Mobility 23 besitzt eine Flexibilität, die Ihrem Unternehmen viele Einsatzfelder bietet.



**TREMONIA**  
MOBILITY

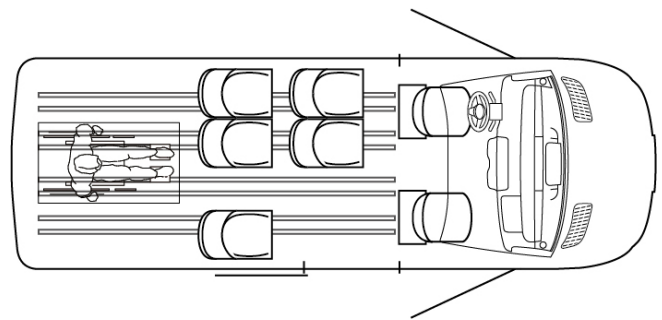




# Sprinter Mobility 23

## Produktinformationen

- Bis zu 8 hochfeste Fahrgastsitze oder 4 Rollstuhlplätze
- Fahrgastsitze mit 3-Punktgurten und Armlehnen
- Bodensystem mit 6 Airline-Schienen, zur schnellen und variablen Sitzanordnung und Rollstuhl-Fixierung
- Sitzanbindung per Schnellwechselsystem darstellbar
- 2 Fahrgastsitze im Heck als Drehklappsitze wählbar
- Rollstuhl-Zugang am Heck
- Klapprampe oder Linear-Hublift wählbar
- Hecktüren mit 180° oder 270° Öffnungswinkel
- Seitliche Schiebetür, optional elektrisch betätigt
- Fahrberechtigung mit Führerscheinklasse B



### Technische Daten:

Bustyp:	Sprinter PKW
Länge:	5.932 mm
Breite (v/h):	2.020 mm
Höhe:	2.650 mm
Radstand:	3.665 mm
Zul. Gesamtgewicht:	3.500 kg
Motor:	OM 654 / EuroVI
Motorleistung:	84 kW / 300 Nm (Serie)
Getriebe:	6-Gang Schaltgetriebe

### Ihre Ansprechpartner



**Roland Leonhardt**  
Zum Stern 2 | 01723 Kesselsdorf  
Tel. 0351 2822554  
roland.leonhardt@sternauto.de



**Holger Brassat**  
Tessiner Straße 96 | 18055 Rostock  
Tel. 0381 6666217  
holger.brassat@sternauto.de

**STERNAUTO**  
RUSS&JANOT Sternagel

Weitere Informationen zu unseren Minibussen erhalten Sie unter folgendem Link: <https://www.sternauto-gruppe.de/tremonia>

**Zu den Angaben in dieser Broschüre:** Nach Redaktionsschluss dieser Unterlage (10/22) können sich am Produkt Änderungen ergeben haben. Konstruktions- oder Formänderungen, Abweichungen im Farbton sowie Änderungen des Lieferumfangs seitens des Herstellers bleiben während der Lieferzeit vorbehalten, sofern die Änderungen oder Abweichungen unter Berücksichtigung der Interessen des Verkäufers für den Käufer zumutbar sind. Die Abbildungen können auch Zubehör und Sonderausstattungen enthalten, die nicht zum serienmäßigen Lieferumfang gehören. Farbabweichungen sind drucktechnisch bedingt. Diese Druckschrift kann ebenso Typen und Betreuungsleistungen enthalten, die in einzelnen Ländern nicht angeboten werden. Aussagen über gesetzliche, rechtliche und steuerliche Vorschriften und Auswirkungen haben nur für die Bundesrepublik Deutschland zum Zeitpunkt des Redaktionsschlusses dieser Broschüre Gültigkeit. **Fragen Sie daher zum verbindlichen letzten Stand bitte Ihren Tremonia Mobility Verkäufer.**